

## کاتالوگ کارواش لیزری وارداتی شرکت ارابه ایلقار

با استفاده از فناوری قدرتمند، کارواش لیزری بدون برس نتایج شستشوی فوق العاده ای را خواهد دید که با طراحی مشتری پسند و کم مصرف عمل شستشوی خودرو را در کمترین زمان انجام می دهد. این کار با نظارت بر سیستم شستشو بدون تاخیر انجام می شود، گزینه های شستشوی خودرو، عملکرد شستشوی عالی و شبکه خدمات پس از فروش همیشه در دسترس برای راهنمایی و کمک به شما دایر می باشد.

LaserWash (لیزر واش) یک انقلاب در فناوری حسگر الکترونیکی خودرو برای کارواش های اتوماتیک است که مکانیسم های اتوماتیک قدیمی را حذف می کند و یک محل شستشوی باز و جذاب ایجاد می کند. Virtual Treadle از فناوری حسگر پیشرفته ای استفاده می کند و نیاز به برس را که در اثر استفاده مداوم فرسوده می شوند را از بین می برد.

### ویژگی های کلیدی

- تشخیص طول خودرو توسط حسگر های پیشرفته به صورت اتوماتیک
- طراحی شاسی به صورت هوایی بدون اشغال زمین و حذف ریل زمینی
- خشک کن فوق العاده قوی
- نازل های چرخان صفر درجه (روتاری و کاردکی)
- سیستم تک پمپ
- ساخت و ساز تلفیقی از آلومینیوم و استیل و گالوانیزه برای ضد زنگ بودن سازه کارواش اتوماتیک لیزری
- تابلوهای LED
- استفاده کنترلر رابط وب اتوماتیک

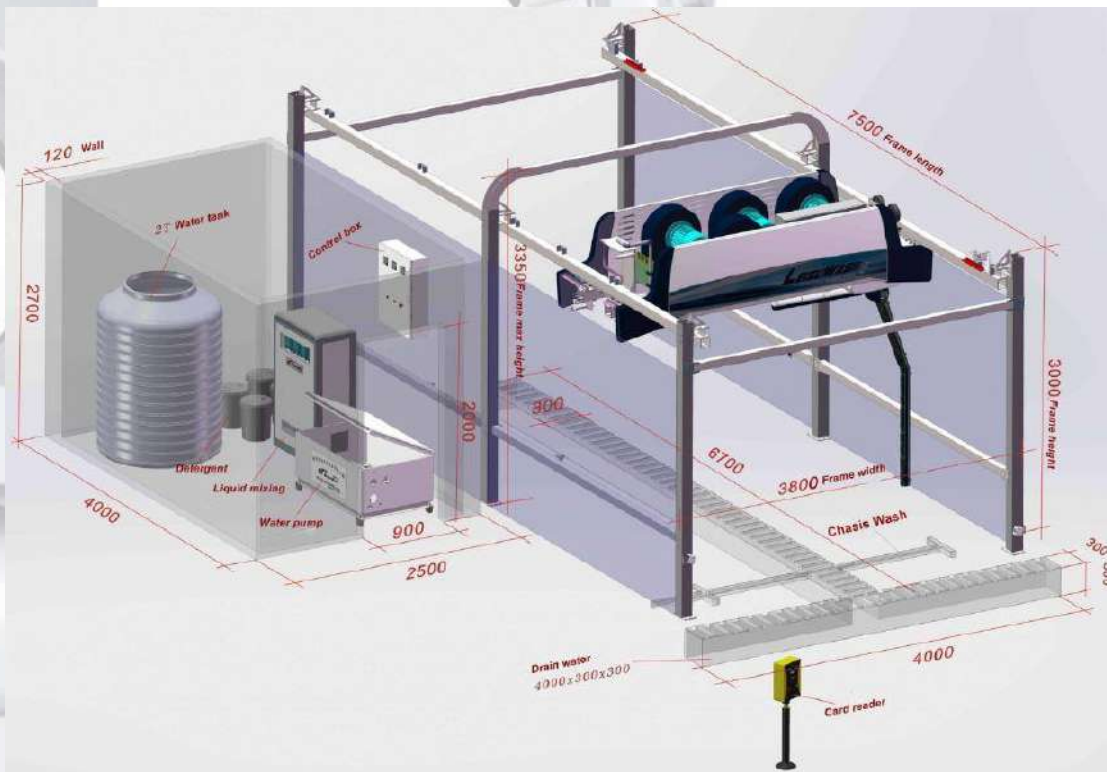


## فواید آپشن نرم افزار رابط کاربری تحت وب کارواش اتوماتیک لیزری وارداتی شرکت ارابه ایلقار:

نرم افزار کنترل شستشوی کارواش لیزری از یک پلت فرم مبتنی بر وب برای ارائه دسترسی از راه دور به تمام عملکردهای کلیدی عملیاتی استفاده می کند. می توانید آپشن ها و برنامه های شستشو را تغییر دهید، عملکرد ساعتی را مشاهده کنید و تمام عملکردهای دستگاه را از راه دور کنترل کنید.

### ویژگی های استاندارد

- نرم افزار در مرورگرهای وب استاندارد html مشاهده و برنامه ریزی می شود.
- گزارش های مدیریتی و عیب یابی آنلاین را ارائه می دهد.
- مشاهده فروش در نمودار روزانه جزئیات عملکرد ساعت به ساعت.
- صفحه کلید مادون قرمز از راه دور برنامه ریزی و عملکرد دستی را برای عیب یابی تشخیصی و تعمیر و نگهداری برنامه ریزی شده فراهم می کند.
- دسترسی از راه دور به نظارت و مدیریت عملکردها (به استثنای عملیات دستی و ایمنی) - به دروازه اینترنتی نیاز دارد.
- اطلاعات شستشوی بی درنگ از طریق پیجر، ایمیل (نیاز به دروازه اینترنت) و/یا دستگاه تلفن همراه.



## ایستگاه پمپ لیزر واش (کارواش بدون برس)

یک ماژول تک پمپ قدرتمند که عملیات شستشوی کم هزینه و کارآمد را ارائه می دهد و برای استفاده در اتاق تجهیزات یا مستقیماً در محل شستشو طراحی شده است.

ویژگی های استاندارد

- پمپ قوی کارواش لیزری عملکرد دقیق و قابل اعتمادی را ارائه می دهد.
- مواد شوینده تک مرحله ای و دو مرحله ای، پولیش رنگی و محلول های پرفشار جز امکانات کارواش لیزری می باشد.
- طراحی کارآمد شیر و سیستم توزیع محلول مواد شوینده تاج لس باعث صرفه جویی در مصرف آب می شود.
- محفظه فایبرگلاس قالب گیری شده و ضد آب از اجزای ایستگاه پمپ داخلی محافظت می کند و در عین حال سر و صدا را کاهش می دهد.
- بلبرینگ های سیستم درایو از قبل روغن کاری شده و در برابر رطوبت و آلودگی آب بندی شده اند.
- خطوط ورودی آب دستگاه از قبل لوله کشی شده و برای افزودن آب نرم (تصفیه) اختیاری، اسمز معکوس و اتصالات بازیافت آب آماده می باشد.



- کارواش بدون برس یا همان لیزر واش وارداتی شرکت ارابه ایلقار با طراحی کارآمد نازل، تزریق محلول دقیق و سرعت حرکت قوس اسپری آب و مواد شوینده سرعت شستشو را افزایش می دهد.
- سیستم بهره وری نصب شده بر روی سازه دستگاه، امکان استفاده از فوم رنگی، مواد محافظ و شستشوی بدون لکه را ایجاد می کند و زمان شستشو را بیشتر کاهش می دهد.



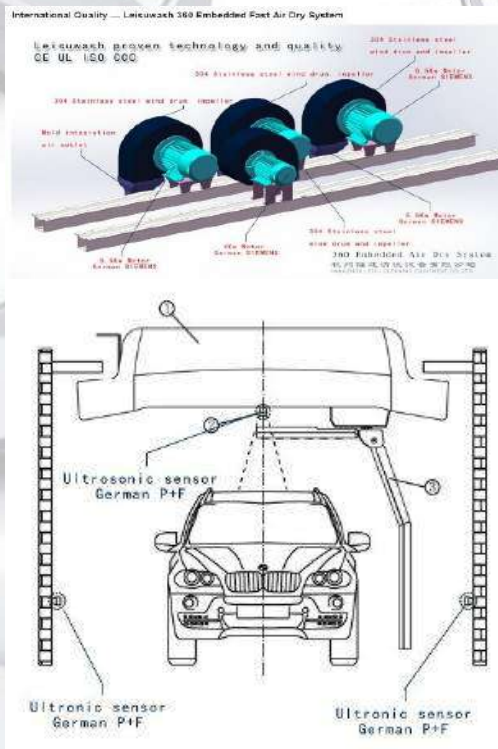
### هزینه های عملیاتی کم کارواش اتوماتیک لیزری وارداتی شرکت ارابه ایلقار

- چرخه های شستشوی خودرو با فشار بالا تا ۴۰ درصد کمتر از آب استفاده می کنند که دلیل آن سیستم تک پمپی و طراحی پیشرفته نازل چرخان صفر درجه است.
- چرخشهای شعاعی بازوی دستگاه به جای هدر دادن آب به کف محل شستشو، محلول های تمیز کننده و آب را دقیقاً به سطح وسیله نقلیه هدایت می کند و در عین حال باعث صرفه جویی در محلول ها و آب و در عین حال کاهش هزینه های برق و افزایش توان عملیاتی می شود.
- چرخه و برنامه شستشوی سریع و کارآمد و پاشش مواد شوینده بر اساس درخواست ثبت شده به طور قابل توجهی هزینه های الکتریکی را کاهش می دهد.
- مینیفولدهای دوگانه به کاربرد جداگانه فشار بالا و پایین اجازه می دهد که چرخه پاکسازی قوسی را حذف کند و محلول ها را ذخیره و توان عملیاتی را افزایش دهد.



## نتایج بهینه تمیز کردن

- کنترل دقیق دمای مواد شوینده است برای به حداکثر رساندن اثر تمیز کردن خودرو
- نازل های چرخان صفر درجه بدنه خودرو را در لبه های جلویی و انتهایی پوشش می دهد و حداکثر پوشش را بر روی سطح خودرو ارائه می نماید.
- تکنولوژی تمیز کردن فشار بالا به دلیل فشار بالای آب، برخورد مناسب و تمیزکاری عالی را فراهم می کند.
- پشتیبانی الکترونیکی پیشرفته
- نرم افزار کنترل شستشوی کامپیوتری ارتباطات از راه دور و نظارت بر زمان واقعی کارواش را فراهم می کند.
- نصب سریع و آسان اتصالات برق و لوله کشی دستگاه کارواش.
- خشک کن کارواش لیزری انرژی کمتری مصرف می کند، اما وسایل نقلیه را بهتر از همیشه خشک می کند. نکته کلیدی، به حداکثر رساندن سرعت و جریان هوا است. از طریق طراحی نوآورانه، MaxAir™ On-Board Dryer هوای با سرعت بالا را به سطح وسیله نقلیه می رساند. علاوه بر این، طراحی باز و کارآمد خشک کن داخلی به دلیل نیاز به فضای کمتر، آن را برای محل های شستشوی کوچک تر ایده آل می کند.
- با حرکت پشت سر هم با پل شستشو، خشک کن داخلی یکپارچه بلافاصله پس از تکمیل چرخه شستشوی کار می کند و خشک کردن با کیفیت بالا، سرعت حرکت یکنواخت و الگوی هوای توزیع شده یکنواخت را تولید می کند.



**جدول مشخصات فنی کارواش لیزری اتوماتیک**

مشخصات فنی دستگاه کارواش اتوماتیک لیزری	
۴۷۰۰mm * ۳۷۰۰mm * ۸۰۰mm	سایز اصلی دستگاه (میلی متر)
۱۲۵۰mm * ۷۰۰mm * ۶۰۰mm	سایز پمپ آب
۷۰۰۰ mm	طول ریل (میلی متر)
۷۱۰۰mm * ۳۳۰۰mm * ۲۱۵۰ mm	حداقل ابعاد نصب (طول * عرض * ارتفاع)
۵۶۰۰mm * ۲۶۰۰mm * ۲۰۰۰ mm	حداکثر اندازه کارواش (طول * عرض * ارتفاع)
۳۸۰۷ / ۱۸Kw, ۵۰Hz / ۶۰Hz	قدرت مورد نیاز
۳۰۰ لیتری ۸ بار فشار	سیستم کف و مواد شوینده
۱۸ کیلووات * ۲	قدرت موتور پمپ آب
کنترل فرکانس بدون پله ۰/۳۷ کیلووات	قدرت طولی موتور
سیستم سروو درایو ۰/۴ کیلووات	قدرت عرضی موتور
سیستم سروو درایو ۰/۴ کیلووات	قدرت موتور چرخشی دوار
سیستم PLC دو هسته ای صنعتی	پردازنده مرکزی
۷/۵ کیلووات * ۳	سیستم خشک کن
اولتراسوند + مقدار مطلق رمزگذار دیجیتال اینکودر	سیستم سنسور
۵ دقیقه	سرعت شستشو و خشک کردن خودرو
۸۰ الی ۱۰۰ لیتر / ماشین	مصرف آب
۴/۰ کیلووات ساعت / ماشین	مصرف برق

